



GAZZELLA "BITSY MİNİ" SEHPALI ASKIDA ÜTÜLEME ROBOTU



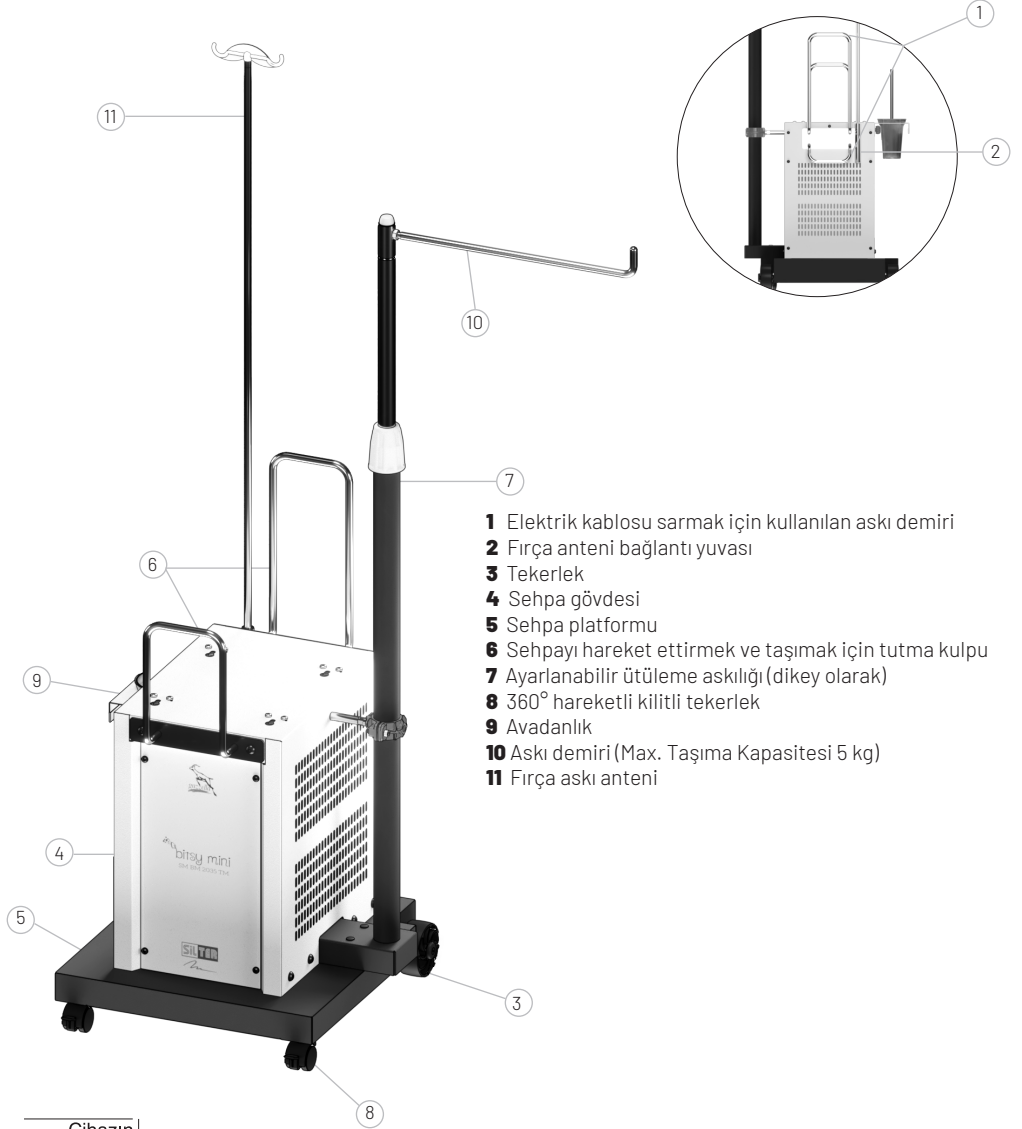
SM BM 2035 TM

Model:

- SM BM 0035 GAZZELLA "BITSY MİNİ" SEHPA
- SM BM 2035 TM GAZZELLA "BITSY MİNİ" 3.5 LİTRE SEHPALI ASKIDA FIRÇA VE ÜTÜ ROBOTU
- SM BM 2035 TM GAZZELLA "BITSY MİNİ" 3.5 LİTRE SEHPALI ASKIDA ÜTÜLEME FIRÇASI - TEK FIRÇALI
- SM BM 2035 TM GAZZELLA "BITSY MİNİ" 3.5 LİTRE SEHPALI ASKIDA ÜTÜLEME FIRÇASI - İKİ FIRÇALI
- SM BM 2075 TM GAZZELLA "BITSY MİNİ" 7.5 LİTRE SEHPALI ASKIDA ÜTÜLEME FIRÇASI - İKİ FIRÇALI

Gazzella Bitsy Mini Sehpa

Model: SM BM 0035



- 1** Elektrik kablosu sarmak için kullanılan askı demiri
- 2** Fırça anteni bağlantı yuvası
- 3** Tekerlek
- 4** Sehpa gövdesi
- 5** Sehpa platformu
- 6** Sehpayı hareket ettirmek ve taşımak için tutma kulpu
- 7** Ayarlanabilir ütüleme askılığı (dikey olarak)
- 8** 360° hareketli kilitli tekerlek
- 9** Avadanlık
- 10** Askı demiri (Max. Taşıma Kapasitesi 5 kg)
- 11** Fırça askı anteni

Cihazın
ekonomik
ömrü

~10
yıldır

AVADANLIK MONTAJI

1- Sehpanın yan tarafında avadanlık için açılmış olan uygun deliklere uyacak şekilde avadanlığı yerleştiriniz. **(Resim 3)**

2- Kolide bulunan 2 adet bağlantı elemanı ile sehpanın yan tarafından avadanlığın montajını yapınız. **(Resim 4)**



(Resim 3)



(Resim 4)

DEPOLAMA

Makinenizi mümkün olduğunca paketli olarak muhafaza edin ve kötü hava şartlarından koruyun.

Geçici kullanım dışı halleri durumunda makinenizi nemli ortamlarda bırakmayın ve üzerini su geçirmez bir örtü ile örtün.

Makinenizi asla olumsuz hava şartlarında bırakmayın.

TAŞIMA

Makineniz havalı naylona sarılı bir şekilde ambalajlanmış ise transpalet üzerinde ya da iki taraftan el ile kaldırarak istediğiniz yere taşıyabilirsiniz. Kullanım sırasında sehpayı taşıırken her iki yanında bulunan tutma kulplarından tutarak tekerlekleri üzerinde taşıyınız. Kesinlikle sehpa üzerinde bulunan mini üzerinden tutarak taşımayınız.

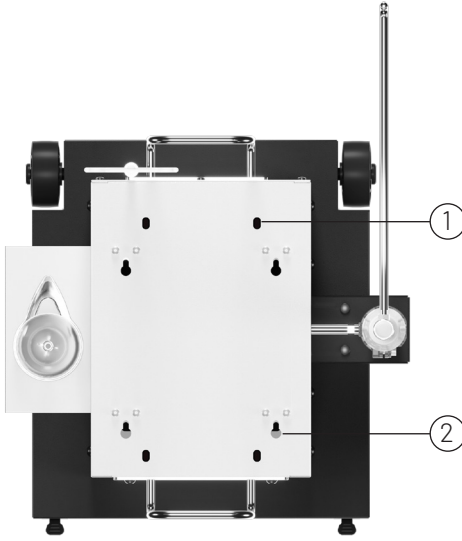
SM BM 0035 Bitsy Mini Sehpa

SM BM 0035 Kodlu Bitsy Mini sehpa, üzerine hem sac (2) hem de plastik (1) gövdeli minileri monte edebilmek amacıyla tasarlanmıştır.

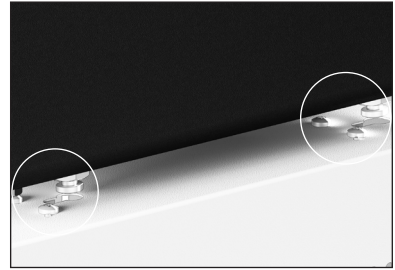
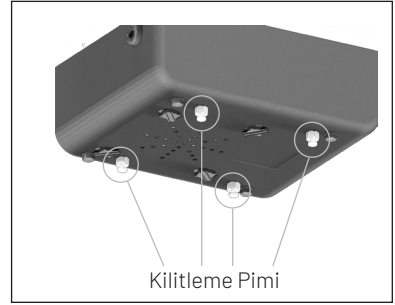
Aşağıdaki resimde bu bağlantı delikleri belirtilmiştir.

- 1 numara ile belirtilen 4 adet delik, plastik minilerin bağlantısını yapmak için,
- 2 numara ile belirtilen 4 adet delik ise sac minilerin bağlantısını yapmak için tasarlanmıştır.

NOT: Belirtilen bağlantı delikleri Silter tarafından üretilen bazı ürün modelleri içindir.



(Resim 1)



(Resim 2)

MONTAJ

Mini Montajı

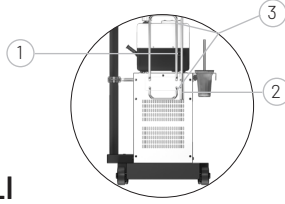
1- Üzerine bağlanacak olan ürün için açılmış uygun deliklere (1 veya 2 No.lu deliklerden) gelecek şekilde ürünü yerleştiriniz. (Resim 1)

2- Sehpa üzerinde belirtildiği gibi ürünü ileri/geriye doğru iterek sehpa üzerine kilitleyiniz veya açınız. (Resim 2)

Gazzella Bitsy Mini Sehpalı Askıda Ütüleme Robotu

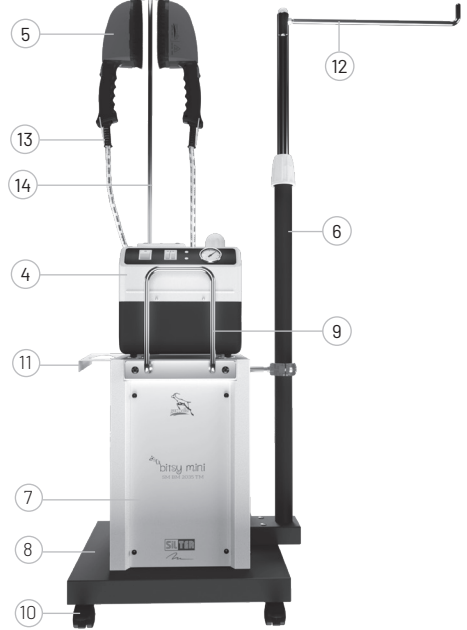
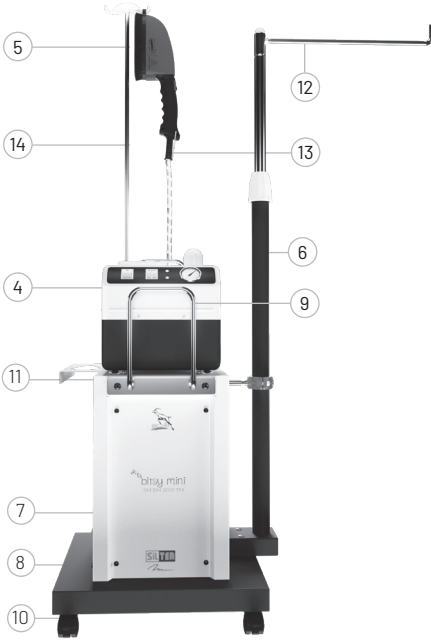
Model: SM BM 2035 TM

3,5 LT



TEK FIRÇALI

İKİ FIRÇALI



- 1 Elektrik kablosu
- 2 Fırça anteni bağlantı yuvası
- 3 Elektrik kablosu sarmak için kullanılan askı demiri
- 4 Cihaz gövdesi
- 5 Buhar fırçası
- 6 Ayarlanabilir ütüleme askılığı (Dikey olarak)
- 7 Sehpa gövdesi
- 8 Sehpa platformu
- 9 Sehpayı hareket ettirmek ve taşımak için tutma kulpu
- 10 360° derece hareketli kilitli tekerlek
- 11 Avadanlık
- 12 Askı demiri
- 13 Fırça askı teli
- 14 Fırça askı anteni

Cihazın
ekonomik
ömrü

~10

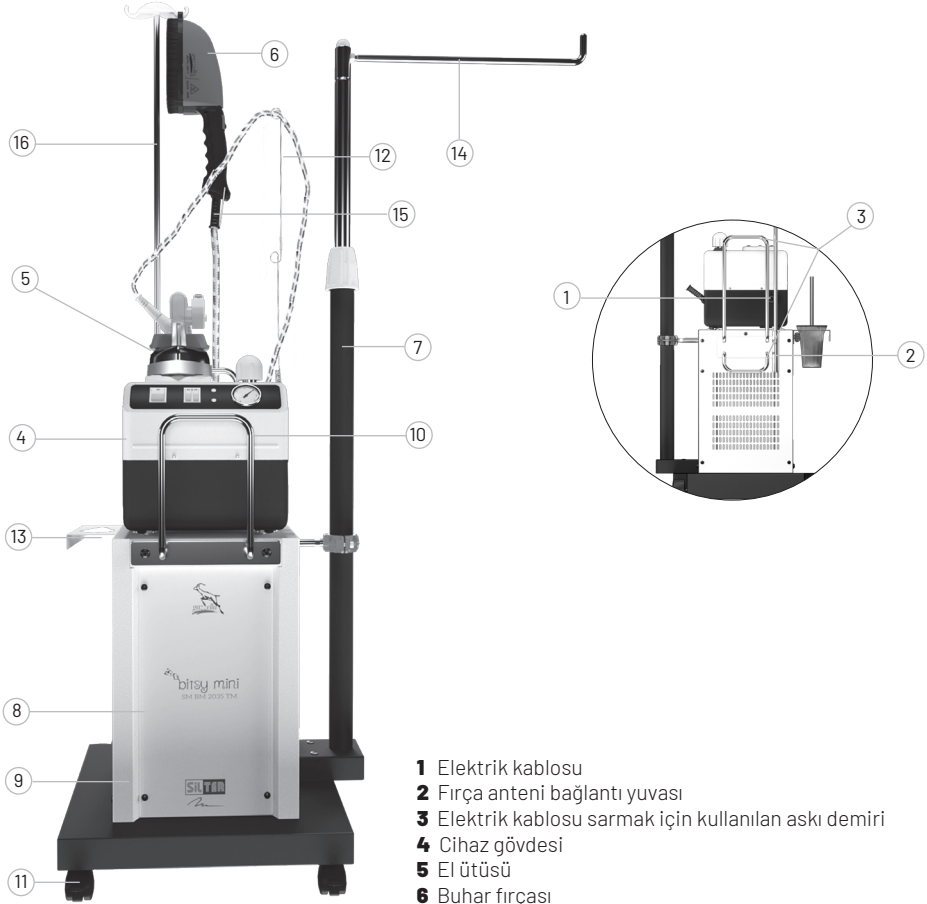
yıldır

Gazzella Bitsy Mini Sehpalı Askıda Ütüleme Robotu

Ütü ve Fırçalı

Model: SM BM 2035 TM

3,5 LT



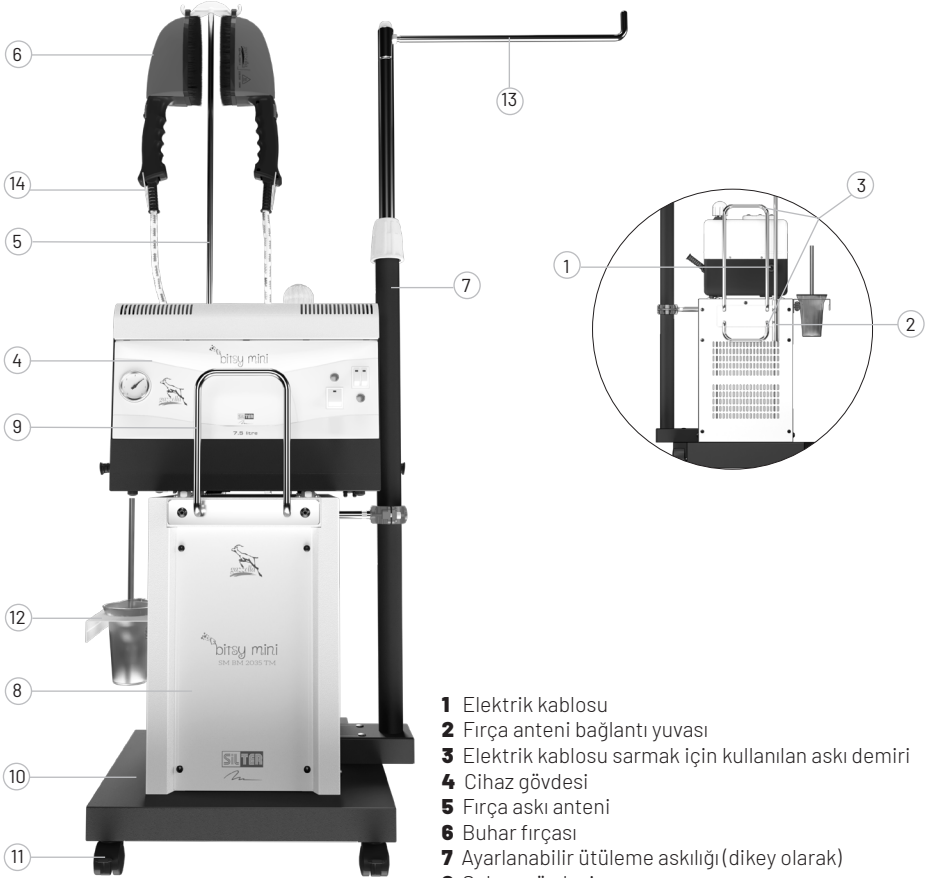
- 1 Elektrik kablosu
- 2 Fırça anteni bağlantı yuvası
- 3 Elektrik kablosu sarmak için kullanılan askı demiri
- 4 Cihaz gövdesi
- 5 El ütüsü
- 6 Buhar fırçası
- 7 Ayarlanabilir ütüleme askılığı (dikey olarak)
- 8 Sehpa gövdesi
- 9 Sehpa platformu
- 10 Sehpayı hareket ettirmek ve taşımak için tutma kulpu
- 11 360° hareketli kilitleli tekerlek
- 12 Ütü kordonunun takıldığı anten yayı
- 13 Avandanlık
- 14 Askı demiri
- 15 Fırça askı teli
- 16 Fırça askı anteni

Cihazın
ekonomik
ömürü

~10

yıldır

Gazzella Bitsy Mini Sehpalı Askıda Ütüleme Robotu İki Fırçalı Model: SM BM 2075 TM 7,5 LT



- 1 Elektrik kablosu
- 2 Fırça anteni bağlantı yuvası
- 3 Elektrik kablosu sarmak için kullanılan askı demiri
- 4 Cihaz gövdesi
- 5 Fırça askı anteni
- 6 Buhar fırçası
- 7 Ayarlanabilir ütüleme askılığı (dikey olarak)
- 8 Sehpa gövdesi
- 9 Sehpayı hareket ettirmek ve taşımak için tutma kulpu
- 10 Sehpa platformu
- 11 360° hareketli kilitleli tekerlek
- 12 Avadanlık
- 13 Askı demiri
- 14 Fırça askı teli

Cihazın
ekonomik
ömrü

~10
yıldır

İmalatçı Firma



SILTER İLERİ ÜTÜLEME SİSTEMLERİ SAN. VE TİC. LTD. ŞTİ.

Muratçesme Mah. Eski Silivri Cad. No: 42-44 34535

Mimarsinan Büyükçekmece / İstanbul

Tel: (0212) 861 45 15 pbx • Fax: (0212) 861 45 22

admin@silter.com.tr • www.silter.com.tr

