

# SÄiB

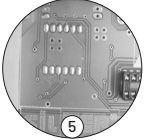
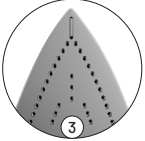
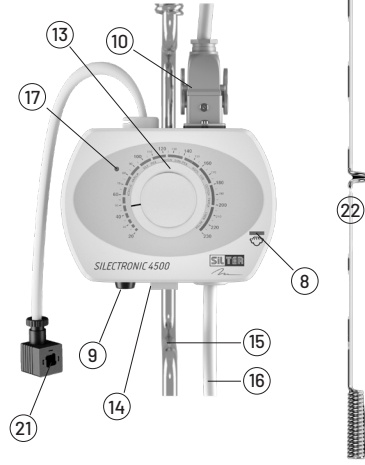
## Analog Kontrollü Elektronik Ütüler KULLANMA KILAVUZU



**SILTER**

*SILTER*

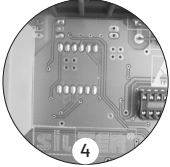
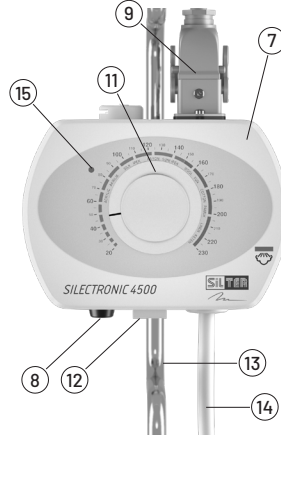
# BUHARLI MODEL



## TEKNİK ÖZELLİKLER

1. İnce taban ve uç yapısı (Ara ütöleme - Son ütöleme - Rötüş için)
2. Ütölemeyi kolaylaştırıcı, yüksek manevra kabiliyetine sahip, darbelerle dayanıklı, kaygan ve sertleştirilmiş taban
3. Kumaşa dik ve paralel, yoğun buhar verme yeteneği
4. Hareket kabiliyetini artırıcı özel Silter ütü kordonu
5.  $\pm 5^{\circ}\text{C}$  sıcaklık hassasiyetini sağlayan elektronik kart
6. Hareketli kordonun azami verimle çalışmasını sağlayan kordon koruyucu
7. Kordon koruyucunun hareket kabiliyetini sağlayan aparat
8. Kolay monte edilebilir şık görünümlü elektronik kart panosu
9. Koruyucu sigorta
10. Ütü ile elektronik kart ünitesini birleştirici kilit, ters takma korumalı priz ve fiş
11. Ergonomik ahşap ütü sapı
12. Ergonomik tutuş sağlayan gizli buhar sivici
13. Isı ayar düğmesi
14. Ledli açma-kapama anahtarı
15. Pano ve yay bağlantı aparatı
16. Şebeke giriş kordonu
17. Isıtıcının devreye girdiğini gösteren sinyal lambası
18. Pano aparatı bağlantı kelepçesi
19. Buhar hortumu
20. Buharlık
21. Valf soketi
22. Anten yayı
23. PTFE altlık için yay gerdirme pimi
24. Hortum bağlantı nipel

# BUHARSIZ MODEL



## TEKNİK ÖZELLİKLER

1. İnce taban ve uç yapısı (Ara ütüleme - Son ütüleme-Rötuş için)
2. Ütülemeyi kolaylaştırıcı, yüksek manevra kabiliyetine sahip, kaygan taban
3. Hareket kabiliyetini artırıcı özel Silter ütü kordonu
4.  $\pm 5^{\circ}\text{C}$  sıcaklık hassasiyetini sağlayan elektronik kart
5. Hareketli kordonun azami verimle çalışmasını sağlayan kordon koruyucu
6. Kordon koruyucunun hareket kabiliyetini sağlayan aparat
7. Kolay monte edilebilir şık görünümlü elektronik kart panosu
8. Koruyucu sigorta
9. Ütü ile ısı kontrol panosunu birleştiren ve ters takılmayı önleyen kilitli fiş ve priz
10. Ergonomik ütü sapı
11. Isı ayar düğmesi
12. Ledli açma-kapama anahtarı
13. Pano ve yay bağlantı aparatı.
14. Şebeke giriş kordonu
15. Isıtıcının devreye girdiğini gösteren sinyal lambası
16. Pano aparatı bağlantı kelepçesi
17. Anten yayı

## TANITIM

Saib serisi  t ler ara  t leme, son  t leme ve r tuŐ  t s  olarak tasarlanmıŐ bir  r nd r.  r n taban sıcaklıđı elektronik olarak kontrol edilmektedir. Buhar hortumu ve  t  kordon grubunun bir par ası olan sıcaklık sens r , s rekli olarak  t n n taban sıcaklık bilgisini elektronik kontrol  nitesine iletmektedir. Elektronik kontrol  nitesinde yer alan elektronik kontrol kartı, sens rden gelen sıcaklık deđerini,  nite  st ndeki ayar d đmesinin belirttiđi sıcaklık ayar deđerinde sabit kalmasını sađlayacak Őekilde  t  rezistansına elektrik aktarımını kontrol etmektedir. Bimetal termostatlı  t lerin aksine, sıcaklık derecesi ayar d đmesiyle  ok daha hassas olarak ayarlanabilen elektronik termostatlı  t de, taban sıcaklıđı belirlenen sıcaklıđın  $\pm 5^{\circ}\text{C}$ 'lik bant aralıđında kalmaktadır. Saib serisi  t ler ince u  yapısı ile sertleŐtirilmiŐ anodlanmıŐ  zel kaygan yapısı, tabana dik ve paralel buhar verme yeteneđine sahiptir. Hareket artırıcı Silter kordon ve hortum ile masa  st nde ve dikey olarak kullanabileceđiniz  r nd r.

## G VENLİK İKAZLARI

**Mutlaka topraklı ve ilgili standartları sađlayan prizde  alıŐınız. (Aksi halde  r n d zg n  alıŐmayacaktır.)**

- Hasarlı kordon veya hortumla  alıŐmayınız, yenilenmesi i in Silter yetkili servisine baŐvurunuz.
-  t n n metal kısımları sıcak olabilir, temastan ka ınıınız.
- Sigorta yerine tel vb. malzeme kullanmayınız. Sadece 6 A hızlı sigorta tercih ediniz.
- Sigortayı deđiŐtirmek gerektiđinde  nce fiŐi prizden  ıkarınız ve anahtarı OFF konumuna getiriniz.
-  zellikle  alıŐır halde iken, cihaza  ocukların yaklaŐmasına izin vermeyiniz.
- Elektronik kontrol  nitesini dođrudan buhar ve sıcađa maruz bırakmayınız.
- Cihazınızı kullanmadıđınız zamanlarda emniyetiniz geređi prizde bırakmayınız.
- Arıza halinde kendiniz tamir etmeye  alıŐmayınız, Silter yetkili servisine m racaat ediniz.

## MONTAJ VE KULLANIM  NCESİ HAZIRLIK

1. Pano ve yay bađlantı aparatını  t leme zeminine uygun bir Őekilde monte ediniz.
2. Anten yayını pano aparatına monte ediniz.
3. Kart  nitesini arkasında bulunan kelep e yardımı ile bađlantı aparatına monte ediniz.
4. Pano  zerinde bulunan valf soketini tesisatta bulunan buhar valfine bađlayınız.
5.  t  fiŐini pano  zerindeki prize takınız ve kilitleyiniz.(Buharlı Model)
6.  t  buhar hortumunu valf buhar nipeline kelep eli olarak bađlayınız.(Buharlı Model)
7. Koli i indeki  t  ve kontrol  nitesi birbirine g re kalibre edildiđi i in, kontrol  nitesini baŐka  t lerde kullanmayınız.

## KULLANIM

- Panonun Őebeke fiŐini topraklı ve sigortalı prize takınız.
- Panonun ON-OFF anahtarını ON konumuna getiriniz.
-  t  taban ısısını, pano  zerinde bulunan ayar d đmesi ile istenilen sıcaklıđa ayarlayınız.
- **Uyarı: Kullandıđınız  r nlerden maximum verim alabilmeniz i in  t n z  uygun yapıdaki buhar tesisatlarına bađlayınız. Ayrıca  t y  bađlanacađı tesisata, mutlaka Silter kondens tumu ile monte ediniz. (Buharlı Model)**

**Uyarı: Çalışma sıcaklık değerinizi 150 °C dereceden küçük ise buharlı ütöleme yapmayınız. Aksi halde buhar suya dönüşerek ütü tabanından damlacıklar halinde çıkacaktır. (Buharlı Model)**

Ütü yeterince ısındığında ütöleme işlemine başlayabilirsiniz. Ütü masası üzerine yaydığınız kumaş üzerinde, ütüye (aşırıya kaçmadan) elinizle ağırlığınızı vererek ütöleme yapınız. Kumaş cinsine ve kırışıklığa göre, ütöleme sıcaklığınızı elektronik kontrol ünitesini kullanarak, buhar yoğunluğunu ise ayarlı valf kullanarak ayarlayınız. Buhar uygulaması için sapında yer alan buhar sivicine baş parmağınızla hafifçe basınız.

**Tavsiye:** Rezistans ve fan tertibatları olan bir ütü masası üzerinde ütöleme yapmanız, size daha iyi sonuç verecek ve işinizi keyifli hale getirecektir. Silter ürün yelpazesinde yer alan bu tip ütü masaları, rezistansla ütöleme zeminini sürekli sıcak tutup nemi kurutmakta, ayrıca fan sistemi sayesinde buharı dışarı atması ile birlikte, vakumlanan hava akışıyla kumaşın yüzeye istenen şekilde yapışmasını ve kumaşın hızlı soğuyup forma girmesini sağlamaktadır.

### **DİKEY ÜTÖLEME (Buharlı Model)**

Ceket, palto, manto gibi giysileri askısından indirmeden ütölemek için bu yöntemi kullanabilirsiniz. Dikey ütöleme yapmak için elbiseyi elbise askısına asınız. Ütünün sıcaklık ayarını yaklaşık 200 °C 'ye ayarlayınız. Giysinin ütöleyeceğiniz kısmını bir kenarından çekerek gerginleştiriniz. Ütüyü kumaşa yaklaşık 5-10 cm mesafeden tutarak buhar anahtarına basmak suretiyle buhar uygulayınız. Buhar miktarının kumaşı ıslatmayacak derecede olmasına dikkat ederek, biraz nemlendirmesi ve ısıtması esas olmalıdır. Buharın uygulamasını kestikten sonra elbiseyi soğuyana kadar gergin vaziyette tutunuz. Bu işlemi gerek görürseniz tekrarlayınız.

### **ÇALIŞMA BİTTİĞİNDE**

İşiniz bittikten sonra, pano üzerindeki ON / OFF anahtarını OFF konumuna getirip, ütüyü yanmaz bir zemine koyarak emniyetli bir şekilde soğumasını sağlayınız. Emniyet gereği prizden çekiniz. Buhar kondens kutusunun altındaki buhar vanasını kapatınız. Eğer uzun süre kullanmayacaksanız panonun üzerinde yer alan ütü fişini, kilit mandalını açarak prizden ayırınız ve buhar valfine takılı hortumdaki yay kelepçeyi penseyle sıkarak çıkarınız. Ütüyü soğuduktan sonra uygun bir yere kaldırınız. (Buharlı Model)

### **TEMİZLİK ve BAKIM**

Ürün esas olarak özel bir bakım gerektirmemektedir. Yapılacak gözle muayene sonucunda veya kullanım esnasında, cihazınızın bakım gerektireceği bir durum varsa kolaylıkla tespit edilebilir. Genellikle, kullanıma bağlı olarak özellikle kordon ve hortum yıpranabilir veya katlanarak zarar görebilir. Bu durumda hortum veya kordonu değiştirmek gerekecek olup, ürünü en yakın Silter yetkili servisine götürünüz.

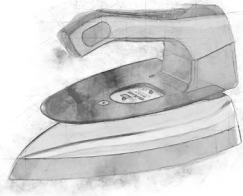
- Ütünüzün temizliğinde kesinlikle aşındırıcı ve yıpratıcı hiçbir kimyasal kullanmayınız.
- Ütünüzün temizliğini gerçekleştirirken, elektrik bağlantısının kesik ve ütünüzün oda ısısında olduğundan emin olunuz.
- Ütünüz elektronik tertibatlı olduğundan su ile yıkamayınız, elektronik kontrol ünitesi ve ütünüzün sıvı geçirmezlik özelliği yoktur!

### **TAŞIMA VE NAKLİYEDA DİKKAT EDİLMESİ GEREKEN KURALLAR**

Taşıma ve nakliye işlemini koli üzerindeki işaretlemeleri ve uyarıları dikkate alarak orijinal ambalajı ile yapınız. Ambalaja ve cihaza zarar verebilecek (nem, su, darbe vs.) etkenlerden koruyunuz.

## KARŞILAŞILABİLECEK PROBLEMLER VE ÇÖZÜMLERİ

Problem	Sebeup	Çözüm
<ul style="list-style-type: none"><li>• Kontrol ünitesi üzerindeki ışıklı anahtarlar yanmıyor.</li></ul>	<ul style="list-style-type: none"><li>• Elektrik kesiktir.</li><li>• Elektrik bağlantısı yoktur.</li><li>• Priz bozuktur.</li></ul>	<ul style="list-style-type: none"><li>• Fişi prize iyice yerleştirin.</li><li>• Prizi kontrol edin.</li></ul>
<ul style="list-style-type: none"><li>• Taban ısınmıyor.</li></ul>	<ul style="list-style-type: none"><li>• Sıcaklık ayar bilgisi istenilen değerde değil.</li><li>• Sensör kablosu bozuk veya enerji kablosu kopuk.</li><li>• Sigorta atmıştır.</li><li>• Ütü rezistansı bozulmuştur.</li></ul>	<ul style="list-style-type: none"><li>• Düğmenin konumunu ayarlayın.</li><li>• Elektronik kart veya kablo arızası.</li></ul>
<ul style="list-style-type: none"><li>• Taban ısındığını gösteren led yanmıyor.</li></ul>	<ul style="list-style-type: none"><li>• Ütü fişi kontrol ünitesine takılı değil.</li><li>• Elektronik kart arızalı.</li></ul>	<ul style="list-style-type: none"><li>• Kontrol ünitesine bağlı olduğunu kontrol ediniz.</li><li>• Silter yetkili servisine müracaat ediniz.</li></ul>
<ul style="list-style-type: none"><li>• Ütüden buhar gelmiyor. (Buharlı model)</li></ul>	<ul style="list-style-type: none"><li>• Ütü sivici bozuk.</li><li>• Sistemdeki buhar valfi arızalı.</li><li>• Sıcaklık ayar düğmesi maksimum konumda.</li></ul>	<ul style="list-style-type: none"><li>• Silter yetkili servisine müracaat ediniz.</li><li>• Bu normal bir durumdur. Sıcaklık ayarı düşürüldüğünde buhar görülecektir.</li></ul>
<ul style="list-style-type: none"><li>• Ütü tabanından su geliyor. (Buharlı model)</li></ul>	<ul style="list-style-type: none"><li>• Sıcaklık ayar düğmesi çok düşük konumda.</li></ul>	<ul style="list-style-type: none"><li>• Sıcaklık ayar düğmesi ile sıcaklığı arttırınız.</li><li>(Düşük sıcaklıkta ütölenecek kumaşlarda buharsız ütöleme yapılabilir)</li><li>• Tesiatınız uygun değil kontrol ettiriniz.</li><li>• Silter kondens tumu monte ediniz.</li></ul>



### DİKKAT!

Cihazı kendiniz tamir etmeye çalışmayınız.  
Mutlaka Silter yetkili servisine götürünüz



## TEKNİK ÖZELLİKLER

Besleme gerilimi	: 220-230 V AC , 50/60 Hz
Sıcaklık ayar aralığı	: 20°C-230°C
Ütü rezistans gücü	: 1250 Watt - Buharsız model 1500 Watt-Buharlı model
Sensör tipi	: Termokupl tip sensör
Güvenlik önlemleri	: 260°C termal sigorta, 6A sigorta, Sensör hasar emniyeti
Çalışma ortamı bağıl nem (max)	: 30°C'ye kadar %80,40°C'de%50 (sıcaklıkla doğrusal azalır.)

---

CE

---



SILTER İLERİ ÜTÜLEME SİSTEMLERİ  
SANAYİ VE TİCARET LTD. ŞTİ

A handwritten signature in black ink, appearing to be "S. Sahin".

Muratçeşme Mah. Eski Silivri Yolu Cd. 42-44, 34535  
Mimarsinan - Büyükçekmece / İstanbul  
Tel: (0212) 861 45 15 pbx Fax: (0212) 861 45 22  
ssahin@silter.com.tr www.silter.com.tr