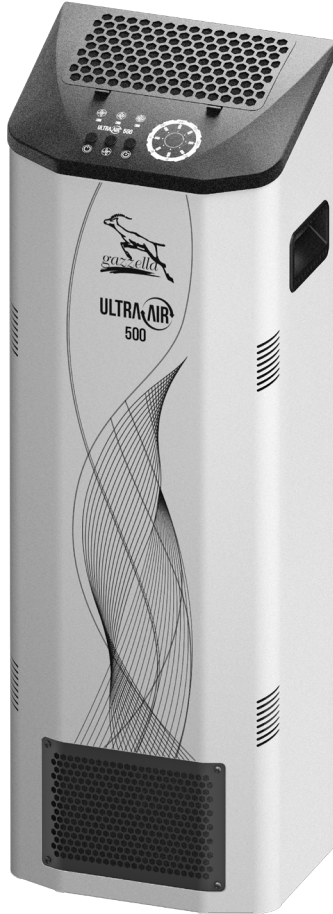




ULTRA AIR

HAVA TEMİZLEME CİHAZI

ST/UA 500 Kullanma Kılavuzu



Lütfen cihazı kullanmadan önce kullanma kılavuzunu dikkatlice okuyunuz!


Giriş

Gazzella UltraAir Hava Temizleme cihazını satın almış olduğunuz için teşekkür ederiz. Satın almış olduğunuz ürün sizlere uzun süre, sorunsuz hizmet etmek için tasarlanmıştır. Benzer ürünleri daha önce kullanmış olabilirsiniz, ancak kullanma kılavuzunu okumak için zaman ayırınız. Bu kılavuz satın almış olduğunuz üründen en iyi verimi alabilmeniz için tasarlanmıştır. Kılavuzu ilerideki kullanımlar için uygun bir yerde saklayınız.

Lütfen cihazınızın teknik özelliklerine dikkat ederek okuyunuz. Üretici firma kullanım kılavuzu basım tarihinden sonra, ürünlerin teknik özelliklerini geliştirmek amacı ile değişiklik yapma hakkına sahiptir.

Sembollerin Anlamı

Bu kullanma kılavuzunun çeşitli kısımlarında aşağıdaki semboller kullanılmıştır.

 Cihazın kullanımı ile ilgili önemli bilgiler ve faydalı tavsiyeler.

 Mal ve can güvenliği ile ilgili tehlikeli durumlar konusunda uyarılar.

Güvenlik Bilgileri

Bu kılavuz kullanım öncesi, kullanım sırası ve sonrasında dikkat edilmesi gereken güvenlik bilgilerini açıklar.

- Bu cihaz, güvenli bir şekilde kullanılmasıyla ilgili kendilerine gözetim veya talimat verilmişse ve içermiş olduğu tehlikeler kendileri tarafından anlaşılırsa 8 yaş ve üzeri çocuklar ve fiziksel, duyuşsal veya zihinsel yetenek eksikliği bulunan veya tecrübe ve bilgi eksikliği olan kişiler tarafından kullanılabilir.
- Çocuklar cihaz ile oynamamalıdır. Temizleme ve kullanıcı bakımı, gözetimsiz çocuklar tarafından yapılmamalıdır.
- Cihazların güvenliğinden sorumlu bir kişi tarafından cihazın kullanımı ile ilgili gözetim ve yönetim sağlanmadıkça, bu cihazın, fiziksel, duyuşsal ve zihinsel yetenekleri özürü olan (çocuklar dahil) veya deneyim ve bilgi eksikliği olan kişiler tarafından kullanılması amaçlanmamıştır.
- Temizleme ve kullanıcı bakımı, gözetimsiz çocuklar tarafından yapılmamalıdır.
- Kullanmadığınız zamanlarda cihazınızı prizden çıkartarak emniyete alınız. Gözetimsiz prize takılı bırakılan cihazların tehlike oluşturabileceğini unutmayın. Fişi prizden çıkartırken asla kablodan çekmeyiniz. Muhakkak fişin tutma yerinden tutarak prizden çıkartınız.
- Hatalı kullanımdan veya cihazın uygunsuz şekilde taşınmasından kaynaklanan hasarlar için herhangi bir sorumluluk kabul edilmez.
- Hiçbir surette cihazın dış mahfazasını açmayın. Uygunsuz kullanım sonucu oluşan hasarlar için hiçbir sorumluluk kabul edilmez.
- Ultra Air Hava Temizleme Cihazı, geçerli güvenlik standartlarına uygundur. Bundan dolayı herhangi bir tehlikeyi önlemek için cihaz veya elektrik kablosunun hasar görmesi durumunda satıcı, servis merkezi veya benzeri uzman ve yetkili servis tarafından onarılmalı veya değiştirilmelidir. Hatalı veya eksik olmayan onarım işlemleri, kullanıcıya yönelik tehlike ve riskler meydana getirebilir.
- Cihaz 220-230V AC 50-60Hz voltaj ile çalışmak üzere tasarlanmıştır. Cihazı farklı bir voltaj ile çalıştırmak cihaza zarar verebilir ve elektrik çarpması riski içerir.
- Elektrik çarpması riskini engellemek için, cihazın elektriksel kısımlarını sökmeyiniz. Cihazı tamir etmeye çalışmayınız. Cihaz ile ilgili bir probleminiz olması durumunda Silter Yetkili Servisi'ne başvurunuz.

- Yanıcı ve uçucu maddelerin bulunduğu ortamlarda kullanmayınız.
- Doğrudan güneş alan ortamlarda ve sıcak cisimlerin yakınında kullanmayınız. Cihazın çok ısınması durumunda cihaz şeklinde deformasyon, daha da ısınması durumunda ise yangın riski bulunmaktadır. Hava sıcaklığı 45°C üzerine çıkması durumunda cihazı kapatınız.
- Cihazın içine yabancı cisimlerin girmesine izin vermeyiniz. Çocukların cihaza dokunmalarına ve cihaz ile oynamalarına izin vermeyiniz.
- Cihazı su ile temas edebileceği bir yere koymayınız.
- Cihazın üzerini herhangi bir şey ile örtmeyiniz. Cihazın hava girişi ve çıkışlarının kapanması durumunda, cihaz düzgün olarak çalışmayabilir.
- Cihazın elektriksel dalgalardan etkilenmemesi için, televizyon, bilgisayar, radyo vb. cihazlardan en az 1 metre uzakta bulunmalıdır.
- Elektrik çarpması, yangın ve diğer güvenlik nedenlerinden ötürü, cihazın fişini aşağıdaki durumlarda her zaman prizden çekiniz.
 - Cihazı geçici olarak uzun bir süre kullanmayacaksanız,
 - Cihazı temizlerken, bakımını yaparken ya da filtresini değiştirirken,
 - Cihazı taşıyacağınız zaman.

Önemli Güvenlik ve Çevre Talimatları

- Cihaz eğer düşmüş ise, gözle görülür hasar var ise veya UV-C lambalar kırıldıysa kullanılmamalıdır.
- Cihazı güvenli bir şekilde çalıştırmasını sağlamak için, güvenlik özelliklerini hiçbir şekilde değiştirmeye kalkışmayın.
- Lütfen 'Temizleme ve bakım' bölümünde tarif edildiği gibi cihazın temizliğini yapın.
- Sadece orjinal parçaları veya üretici tarafından tavsiye edilen parçaları kullanın.
- Asla bu cihazı nemli veya ıslak ellerle kullanmayın.
- Şebeke güç kaynağınızın, cihazın değer etiketindeki bilgilere uygun olduğundan emin olun.
- Cihazı temizlemeden önce her zaman prizden çekin ve cihaz kullanımdayken asla temizlik yapmayın.
- Cihazınızı su veya başka bir sıvıya kesinlikle daldırmayınız.
- Cihazınızı tavsiye edildiği şekilde ve amacına uygun kullanınız.

UV-C LAMBALAR İÇERİSİNDE CIVA BULUNDUĞU İÇİN EVSEL ATIKLAR İLE BİRLİKTE ATILMAMALIDIR. LAMBALARIN ÖMRÜ TÜKENDİĞİNDE 2872 SAYILI ÇEVRE KANUNU VE 02.04.2015 TARİH VE 29314 SAYILI ATIK YÖNETİMİ YÖNETMELİĞİ KAPSAMINDA 20 01 21 * KOD İLE BERTARAF EDİLMESİ VEYA GERİ KAZANIM TESİSİNE GÖNDERİLMESİ GEREKMEKTEDİR.

UYARILAR ve İKAZLAR



- Cihazın elektrik kablosu ya da fişi hasar görmüş ise, cihazı kesinlikle kullanmayınız ve Silter Yetkili Servisine başvurunuz.
- UV lambaların kullanım ömrü 9000 saattir. Bu lambalar 9000 saatlik kullanım süresinin sonunda yetkili serviste değiştirilmelidir.
- Ultraviyole ışınlarına maruz kalmamak için cihaz üzerinde temizlik, bakım vb. herhangi bir işlem yaparken kesinlikle fişi çekiniz. Ultraviyole ışık cilde ve göze zarar verir.
- Uzun süre direkt olarak maruz kalındığında geçici veya kalıcı görme bozukluğuna neden olabilir. UV lamba cıva içermektedir, kullanım süresini dolduran lambaları çöpe atmayınız. Geri dönüşüm ve imha yaşamakta olduğunuz ülkenin yasaları ve kurallarına uygun gerçekleştirilmelidir.
- Cihazınız, güvenlik önlemi olarak üst kapak açıldığı zaman çalışmayacak şekilde tasarlanmıştır. Herhangi bir arıza sonucu bu güvenlik önleminin çalışmaması halinde gözlerinizi UV lambanın ışığından koruyunuz.
- UV lamba camlarının kırılması garanti kapsamına dahil değildir.
- **UV lambaların garanti süresi 500 saattir.**



- Cihazı **kesinlikle** filtresiz çalıştırmayınız.
- Servis kapağını **kesinlikle** açmayınız.
- UV lambanın kırılması durumunda cihazı çalıştırmayı derhal durdurunuz. Cihazı açık havaya çıkartınız veya bulunduğunuz ortamı havalandırınız. Elinize mutlaka eldiven giyiniz ve bütün kırık lamba parçalarını toplayıp, cihazı temizledikten sonra, kırık UV lamba parçalarını ve temizlik amaçlı kullandığınız ekipmanı plastik poşete koyunuz. Geri dönüşüm kurallarını öğrenmek için yaşadığınız ülkenin atık yönetim yetkilileri ile irtibat kurunuz.



-UV ışığa direkt olarak bakmayınız. UV ışın gözünüzde geçici veya kalıcı hasar oluşturabilir.

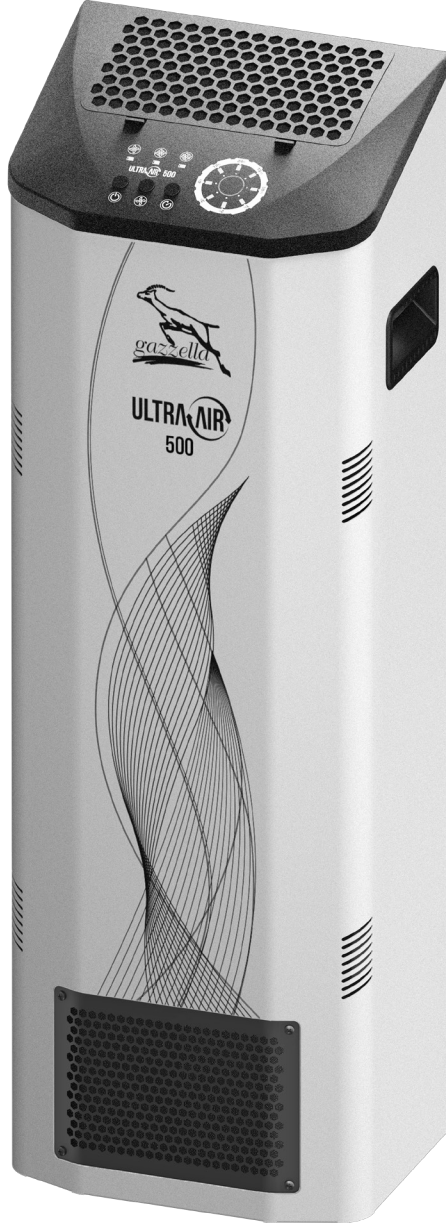


- Karbon filtreyi kesinlikle yıkamayınız. Koku giderme özelliğini yitirdiğinde, yenisi ile değiştiriniz.

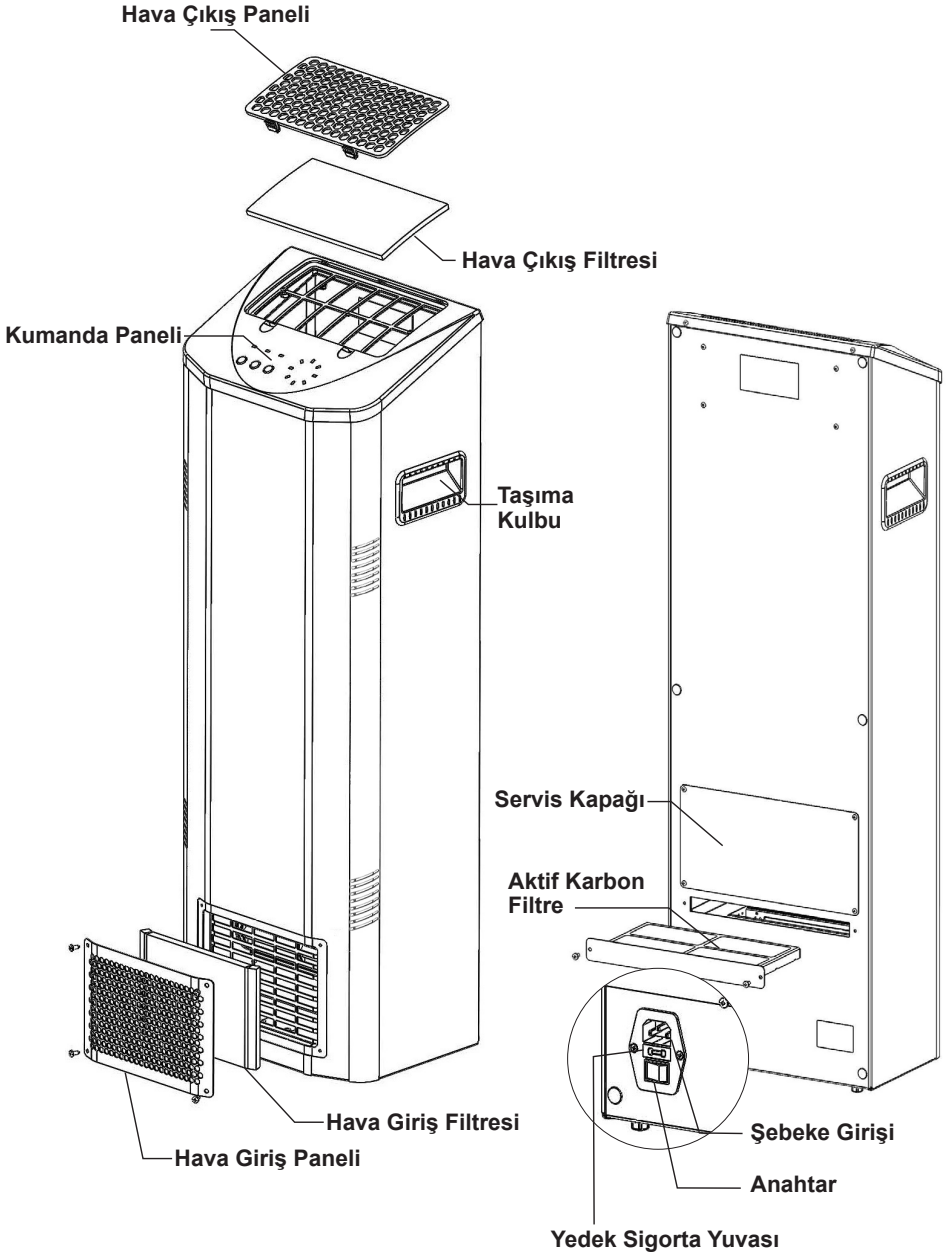
ARIZA DURUMUNDA CİHAZINIZI KENDİ KENDİNİZE TAMİR ETMEYE ÇALIŞMAYINIZ. İÇİNİ AÇMAYINIZ. MUTLAKA YETKİLİ SERVİSE MÜRACAAT EDİNİZ.

Cihazın Genel Görünümü

UltraAir Hava Temizleme Cihazı



Cihaz Parçaları



Şekil - 1

Hava Giriş Filtresi	Hayvan tüyü, saç, toz, tekstil parçacıkları vb. büyük partiküllerin cihazın içine girmesini engeller.
Karbon Filtre	Gaz moleküllerini yakalama özelliği olduğundan gazları, kötü kokuları ve sigara dumanını nötralize eder.
Hava Çıkış Filtresi	Cihaz içerisindeki UV lambalara çıplak gözle bakılmasını önler ve daha ince toz partiküllerini tutar.

Cihaz Teknik Özellikleri

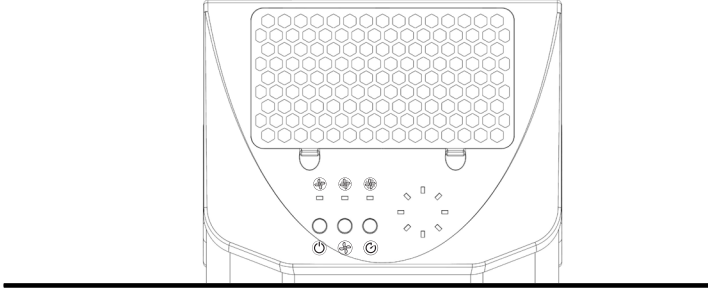
ÖZELLİKLER	DEĞER
VOLTAJ (V) / GERİLİM (Hz)	AC 220-230 / 50-60
GÜÇ (W)	70
UV LAMBA	15W x 2 Adet
UV SPEKTRUMU (nm)	253,7
BOYUTLAR (Genişlik X Derinlik X Yükseklik mm)	285 x 210 x 850
AĞIRLIK (Kg)	~14
MAKSİMUM ETKİ ALANI (m ²)	50
KOKU GİDERME ORANI (50 m ²)	%60
SES SEVİYESİ (dB)	
1. KADEME	50
2. KADEME	51.5
3. KADEME	53
HAVA AKIŞI (m ³ /saat)	
1. KADEME	30
2. KADEME	45
3. KADEME	60
FİLTRELER	
Hava Giriş Filtresi (1 adet cihaza takılı + 1 adet yedek)	2 Adet
Karbon Filtre	1 Adet
Hava Çıkış Filtresi (1 adet cihaza takılı + 1 adet yedek)	2 Adet

Etkinlik Testi

ST/UA 500					
	Bakteri Türü	Etkinlik Ortamı	Hacim (m ³)	Süre (dk)	Etkinlik Oranı
1	Serratia marcescens ATCC 14756	Hava	30	120	%99,99
2	Basillus subtilis ATCC 9372	Hava	30	120	%95,50
3	Staphylococcus albus 8032	Hava	30	120	%99,35

Cihaz Kontrolü ve Fonksiyonları

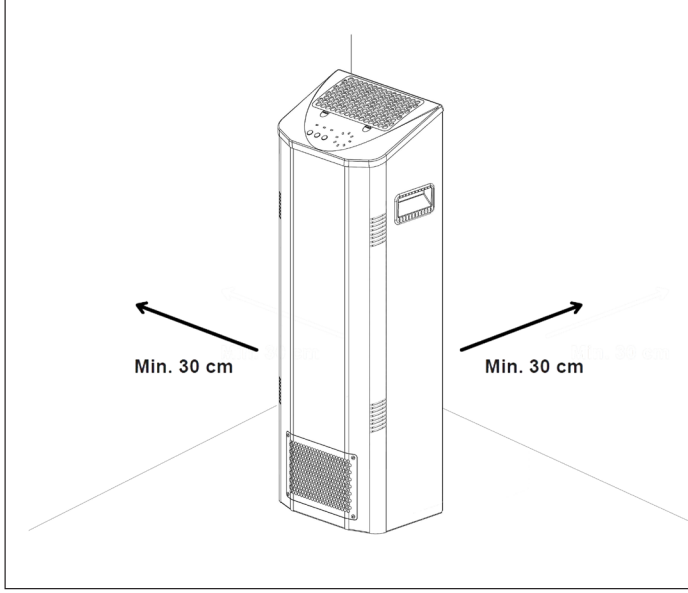
Cihazı çalıştırmadan önce cihazın arka yüzeyinde bulunan anahtarları 'I' konumuna getirin. Cihazınızı kontrol paneli vasıtasıyla kontrol edebilirsiniz.



SEMBOL	AÇIKLAMA
	Güç açma/kapama butonu. Cihazı çalıştırdığınızda fan ve UV lamba otomatik olarak devreye girecektir.
	Fan kademesi ayar butonu. Cihazın yavaş, orta ve hızlı olmak üzere 3 farklı fan kademesi vardır. Cihaz enerjilendirildiğinde fan 1.kademede otomatik olarak devreye girer. Her basışta fan gücü sırasıyla değişmektedir. Kademeler üst paneldeki ledler vasıtasıyla gösterilir.
	Zamanlayıcı ayar butonu. Cihazın açık kalma süresi 15 dakika ila 24 saat arasında, sırasıyla 15, 30 dk, 1, 2, 3, 6, 12 ve 24 saat olarak ayarlanabilir. Belirlenen zamana ayarlanan cihaz, sürenin sonunda bütün fonksiyonlarını durdurarak kapanır.
	Düşük seviye hava akımı fan gösterge ledi.
	Orta seviye hava akımı fan gösterge ledi.
	Yüksek seviye hava akımı fan gösterge ledi.
SEMBOL	FONKSİYONLAR
	Cihaz üzerindeki lambaların ömrü 9000 saattir. Bu ömür dolduğunda cihaz otomatik olarak çalışmayı durdurur. Üzerindeki ledlerin hepsi yanarak kullanıcıyı ikaz eder. Butonlar çalışmaz. Yetkili Teknik Serviste lambalar değiştirilerek cihaz resetlenir ve çalışır hale getirilir.

Verimli Kullanım Önerileri

Gazzella UltraAir Hava Temizleme Cihazınızı arkasında ve yanlarında en az 30 cm boşluk kalacak şekilde konumlandırınız.



Cihazın ön yüzeyinde bulunan kirli hava emiş kanallarının önü tamamen açık olmalıdır ve hava akımını etkileyecek hiçbir madde cihazın önünde bulunmamalıdır.

Temiz hava, cihazın üst kısmından çıktığı için cihazı kullanıcıya yakın bir bölgeye konumlandırınız.

Yaşam alanlarımıza sürekli olarak zararlı mikroorganizmalar eklenmektedir. Cihaz etkinliği hava akış hızı ile ters orantılıdır. Yani hava geçiş hızı arttıkça geçen havanın temizlenme oranı azalacaktır. Cihazı maksimum güçte çalıştırmak yerine daha düşük hava akış hız kademesinde sürekli olarak çalıştırınız.

Temizlik ve Bakım



Cihazı temizlerken, bakımını yaparken ya da filtresini değiştirirken, kesinlikle cihazın fişini her zaman prizden çıkarınız.

Cihazınızın dış yüzeyine zarar verecek malzemelerle temizlemeyiniz. Cihazı temizlemek için kesinlikle benzin, solvent, aşındırıcı temizleyici ve sert fırça kullanmayın.

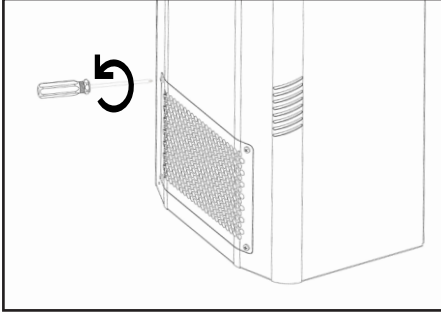
- Cihazın dış yüzeyini nemli bir bezle sildikten sonra kurularak temizleyebilirsiniz.

- Hava giriş filtresi ve hava çıkış filtreleri ortam havasının kirliliğine göre ortalama ayda bir sökülerek tazyiksiz su ile yıkanıp, kurularak tekrar kullanılmalıdır. Yırtılan, zarar gören filtreleri yenisi ile değiştirin. Filtre temizliği yapılmadığında cihaz çalışmasına olumsuz etki yaparak arızalara neden olur.

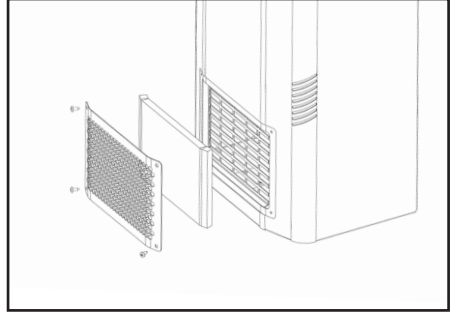
- **Karbon filtre yıkanamaz.** Bu filtre ortam havasının kirlilik seviyesine göre minimum **6 ay ile maksimum 1 sene içerisinde yenisi ile değiştirilmelidir.**

Filtrelerin Deęiřimi

Cihaz üzerinde bulunan filtreleri ařaęıda bulunan gorsellerdeki gibi deęiřtiriniz.

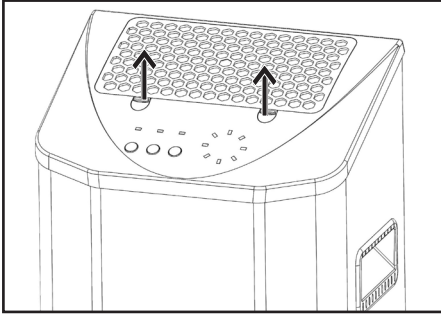


Hava giriř panelini yıldız tornavida ile sökünüz.

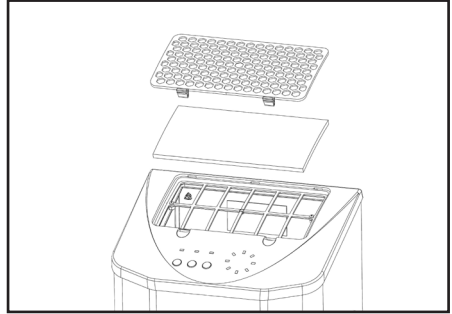


-Hava giriř filtresini tazyiksiz su ile yıkayınız, filtre kuruduktan sonra tekrar aynı řekilde yerine montaj ediniz.

-Yıpranmıř hava giriř filtresini yenisi ile deęiřtiriniz ve tekrar aynı řekilde montaj ediniz.

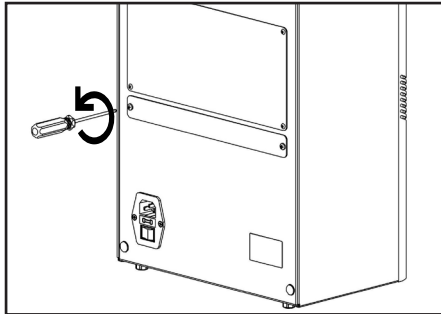


Hava çıķıř panelini tırnakları kaldırarak açınız.

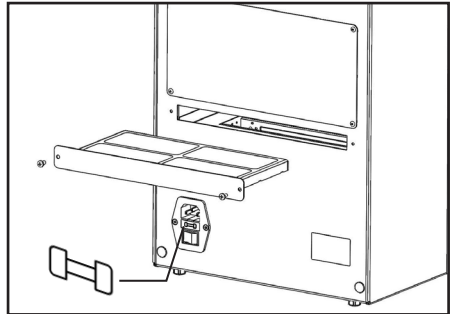


-Hava çıķıř filtresini tazyiksiz su ile yıkayınız, filtre kuruduktan sonra tekrar aynı řekilde yerine montaj ediniz.

-Yıpranmıř hava giriř filtresini yenisi ile deęiřtiriniz ve tekrar aynı řekilde montaj ediniz.



Karbon filtre haznesini yıldız tornavida ile sökünüz.



-Deęiřim zamanı gelen karbon filtresini yenisi ile deęiřtiriniz ve tekrar aynı řekilde yerine montaj ediniz.

-On-off anahtarı üzerindeki yuvada yedek sigorta bulunmaktadır. Cihazın sigortası arızalandıęında burada bulunan yedeęini takınız.

Garanti Geçerliliği ile İlgili Siz Müşterilerimizin Bilmesi Gereken Hususlar

Filtreler sarf malzemeleridir ve değişimleri garanti kapsamı dışındadır.

Aşağıdaki durumlarda garanti geçerliliğini yitirir;

- Ürünün müşteriye tesliminden sonraki yükleme, boşaltma ve taşıma sırasında oluşan hasar ve arızalar.
- Voltaj düşüklüğü veya fazlalığı; hatalı elektrik tesisatı, ürünün etiketinde yazılı voltajdan farklı voltajda kullanma nedenlerinden meydana gelecek arızalar ve hasarlar.
- Yangın ve yıldırım düşmesi ile meydana gelecek arızalar ve hasarlar.
- Ürünün kullanma kılavuzlarında yer alan hususlara aykırı kullanılmasından kaynaklanan arızalar.

KARŞILAŞILABİLECEK PROBLEMLER ve ÇÖZÜMLER

PROBLEM	SEBEP	ÇÖZÜM
Cihaz çalışmıyor.	<ul style="list-style-type: none">• Elektrik kablosunun soketi tam oturmamıştır.• Anahtar "0" konumundadır.• Sigorta atmıştır.• Emniyet sivici arızalıdır.	<ul style="list-style-type: none">• Soketi yuvasına tam oturtun.• Anahtarı "1" konumuna getirin.• Yedek sigorta ile değiştirin.• Emniyet sivicini kontrol edin.• Silter yetkili servisine başvurun.
Fan çalışmıyor.	<ul style="list-style-type: none">• Fan arızalıdır.• Elektronik kart arızalıdır.	<ul style="list-style-type: none">• Silter yetkili servisine başvurun.
UV lamba yanmıyor.	<ul style="list-style-type: none">• Lamba veya balast arızalıdır.• Elektronik kart arızalıdır.• Lamba ömrü bitmiştir.	<ul style="list-style-type: none">• Silter yetkili servisine başvurun.
Butonlar çalışmıyor.	<ul style="list-style-type: none">• Elektronik kart arızalıdır.• Lamba ömrü dolmuştur.	<ul style="list-style-type: none">• Silter yetkili servisine başvurun.• Lambaları serviste değiştirin.
Zamanlayıcı ledleri çalışmıyor.	<ul style="list-style-type: none">• Zamanlayıcı pasif durumdadır.• Elektronik kart arızalıdır.	<ul style="list-style-type: none">• Zamanlayıcı ayar butonuna basınız.• Silter yetkili servisine başvurun.
Fan kademesi gösterge ledleri yanmıyor.	<ul style="list-style-type: none">• Elektronik kart arızalıdır.	<ul style="list-style-type: none">• Silter yetkili servisine başvurun.
Cihaz koku gidermiyor.	<ul style="list-style-type: none">• Karbon filtre ömrü sona ermiştir.	<ul style="list-style-type: none">• Karbon filtreyi değiştirin.

TR

3290914



İmalatçı Firma



SİLTER İLERİ ÜTÜLEME SİSTEMLERİ
SAN. VE TİC. LTD. ŞTİ.

Muratçeşme Mah. Eski Silivri Cad. No. 42-44 34535
Mimarsinan - Büyükçekmece / İstanbul
Tel: (0212) 861 45 15 pbx • Fax: (0212) 861 45 20
info@silter.com.tr • www.silter.com.tr