

İmalatçı Firma

SİLTER®

SİLTER İLERİ ÜTÜLEME SİSTEMLERİ SAN. VE TİC. LTD. ŞTİ.
Muratçesme Mah. Eski Silivri Cad. No: 42-44 34535
Mimarsinan Büyükçekmece / İstanbul
Tel: (0212) 861 45 15 pbx • Fax: (0212) 861 45 22
admin@silter.com.tr • www.silter.com.tr



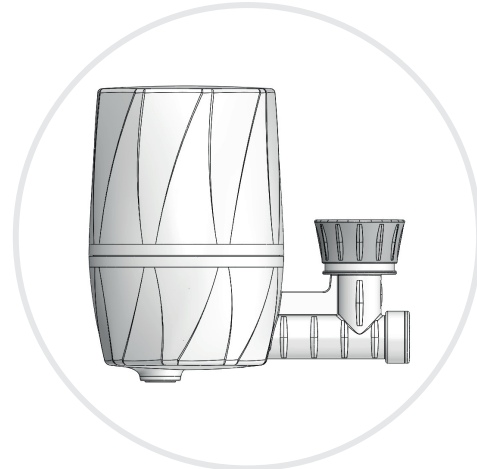
CE

Her hakkı mahfuzdur © 2018
İstanbul - Türkiye

RO.001.18



KULLANMA KILAVUZU



CALCAID

KİREÇ ÖNLEYİCİ FİLTRE

Model No: **SY CC 1000**

Teknik Özellikler

Max. Basınç	6 bar
Kullanım Ömrü	8 – 12 Ay
Gövde Hammaddesi	Darbelere Dayanıklı ABS

Cihazın Montaj ve Kullanımı

1- CalcAid marka su arıtma cihazınızı bağlayacağınız musluğun uç kısmında bulunan musluk ucunu Ok yönüne doğru çevirerek sökünüz. Aşağıdaki resimlerde belirtilmiştir.

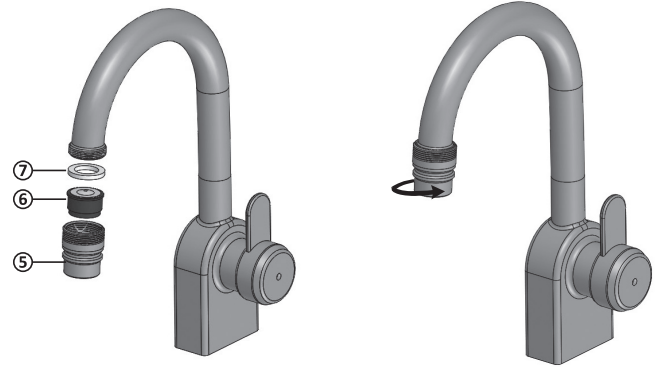


i Musluğunuzun uç kısmını söktüğünüzde içerisinde bulunan perlatör yıpranmamış ise tekrar kullanılabilir. Bu parçayı saklayınız.

2- CalcAid su arıtma cihazınız ile birlikte verilen musluk bağlantı aparatını (5) musluğunuza bağlamadan önce perlatörü (6) musluk bağlantı aparatının (5) içerisine resimde belirtildiği gibi yerleştirin. Daha sonra musluğunuzun yapısına göre; iç dişli ise (8) Musluk Filtre Contası (M24), dış dişli ise (7) Musluk Filtre Contası (M22)'ni perlatörün (6) içerisine yerleştirip ok yönüne çevirerek iyice sıkınız.

Örnek olarak gösterilen musluk çeşidi dış dişli musluktur.

i Sıkma işlemini uygun bir boru anahtarı veya pense kullanarak yapabilirsiniz. Ancak kullanacağımız anahtar / pensenin musluk bağlantı aparatına zarar vermesini önlemek için üzerine bir bez koyarak anahtar / pensenin musluk bağlantı aparatı ile direk temasını önleyebilirsiniz.



Sembollerin Anlamı

Bu kullanma kılavuzunun çeşitli kısımlarında aşağıdaki semboller kullanılmıştır.



Cihazın kullanımıyla ilgili önemli bilgiler ve faydalı tavsiyeler.



Mal ve can güvenliğiyle ilgili tehlikeli durumlar konusunda uyarılar.

CalcAid Su Arıtma Cihazı

CalcAid kireç önleyici sistem Silter'in Gazzella markası adı altında üretilen Azimut ütü projesi kapsamında geliştirilmiş olup tüm ev tipi ütülerde kullanıma uygun hale getirilmiştir.

Ütünüzün kullanma kılavuzunda belirtildiği üzere ütülerde, giysi kurutucularından çıkan su, kokulu su, buzdolabı suyu, batarya ve klimalardan çıkan su, damıtılmış su, şebeke suyu veya yağmur suyu organik atıklar ve mineral elementler içerdiği için ütünüzde kullandığınız zaman kireçten dolayı zamanla ütü tabanınızda bulunan buhar delikleri tıkanacak ve ütünüzden buhar çıkışı olmayacaktır. Diğer parçalarda da oluşacak kireç nedeni ile ütünüzün ekonomik ömrü kısıllacaktır.

CalcAid su arıtma cihazı; içinde bulunan özel reçineler sayesinde şebekeden gelen kireçli veya sert suyu yumuşatarak ütünüzün kireç yapmasına engel olmaktadır.

Dünyada ilk kez Silter mühendisleri tarafından üretilen CalcAid kireç önleyici sistem ütülerinizin kireçlenmesine engel olacak ve ütünüzün ekonomik kullanım ömrünü uzatacaktır.



CalcAid su arıtma cihazı sadece ütü suyu arıtmak için kullanılmalıdır.



İçme suyu üretmek amacıyla dizayn edilmemiştir.

Reçine Tüpünün Değiştirilmesi

Reçine tüpünün kullanım ömrü çalışma sıcaklığına bağlı olarak 8-12 ay'dır.

Reçine değiştirmek için yapılması gerekenler aşağıda belirtilmiştir.

1- Arıtma - üst kapağı **(1)** cihaz üzerinde belirtilmiş olan open yazısı yönüne doğru çeviriniz.

2- Arıtma – reçine kabını **(2)** yerinden çıkarın.

3- Reçine kabını arıtma- alt kapakta **(3)** bulunan yerine takınız.

4- Arıtma – üst kapağı **(1)** kapatınız ve üzerinde yazan closed yönüne çeviriniz.

Yukarıdaki işlemleri tamamladığınızda cihazınızın reçine değişimi tamamlanmış olur. Su arıtma işlemine başlayabilir siz.

Uyarılar

1- İçme suyu elde etmek amacıyla kullanılamaz.

2- En fazla 6 bar su basıncında çalışır.

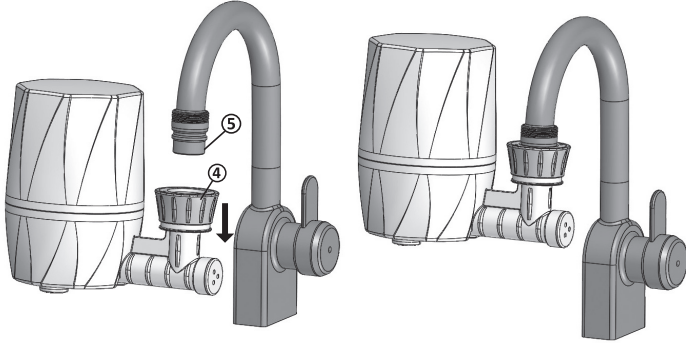
3- Tıkanmaya karşı garantisi yoktur.

4- Kullanım miktarına göre reçine 8-12 ay arasında tükenir



Musluktan su geldiğinde emin olmadan arıtmayı musluğa bağlamayınız. Su kesintilerinden sonra oluşan yüksek basınç arıtmaya zarar verebilir.

3- CalcAid su arıtma üzerinde bulunan hareketli anahtarı **(4)** aşağı doğru çekiniz daha sonra arıtmanın ucunu musluk bağlantı aparatına **(5)** takınız ve anahtarı bırakınız. Bu şekilde CalcAid su arıtman musluğa bağlantısını gerçekleştirdiniz.

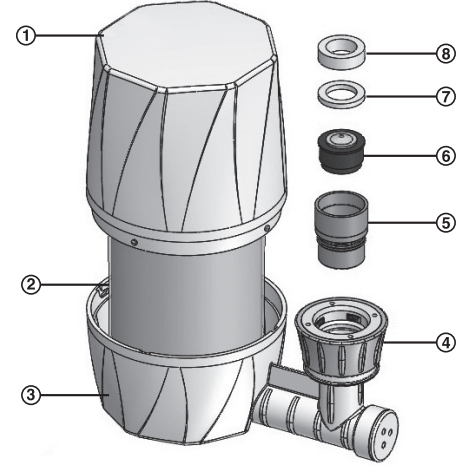


Nasıl Çalışır?

Musluğa bağlantısı gerçekleştirilen CalcAid marka su arıtıcınızla ütünüz için gerekli olan ütü suyunu arıtma işlemine geçebilirsiniz.

Arıtmanın altına bir kap yerleştirip musluğu şebeke suyunu oluşturabilecek basınç nedeni ile yavaşça açınız. Ütünüz için gerekli olan arıtılmış su kaptaki birikmeye başlayacaktır. Dilerseniz o günkü ihtiyacınız kadar su arıtabilirsiniz dilerseniz de birkaç kullanımlık su arıtabilirsiniz bu kısım opsiyoneldir.

i ilk kullanımda, arıtılmış olan suyun ilk 1 litrelik kısmını boşaltınız.



- 1- Arıtma – Üst Kapak
- 2- Arıtma – Reçine Tüpü
- 3- Arıtma – Alt Kapak
- 4- Hareketli Anahtar
- 5- Musluk Bağlantı Aparatı
- 6- Perlatör
- 7- Musluk Filtre Contası (M22) (Dış dişli musluk aparat montajı yapılırken kullanılır)
- 8- Musluk Filtre Contası (M24) (İç dişli musluk aparat montajı yapılırken kullanılır)